

theLeda S17-100L WH

N° de réf.: 1020602

theben

Spots LED

Appliques à LED sans détecteur de mouvement

Description des fonctions

- Projecteur à LED de 17 W
- Couleur de la lumière 4 000 K
- Montage mural
- Spot pivotable de $\pm 20/45^\circ$ à l'horizontale et inclinable de 70° vers le bas
- Conçu pour un usage extérieur
- Mise en réseau par câble

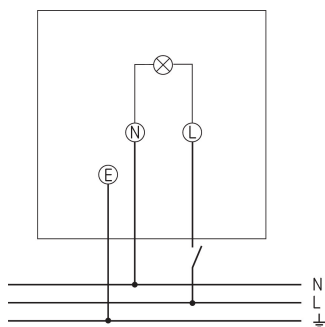


Caractéristiques techniques

| theLeda S17-100L WH | |
|-------------------------------|------------------------------|
| Tension d'alimentation | 230 V AC |
| Fréquence | 50 Hz |
| Consommation stand-by | ~0,5 W |
| Couleur | Blanc (similaire à RAL 9010) |
| Sortie de commutation | Lumière |
| Type de montage | Montage mural, Extérieur |
| Puissance LED (flux lumineux) | 2 x 900 lm |
| Température de couleur | 4000 K |
| Indice rendu des couleurs | < 80 |

| theLeda S17-100L WH | |
|----------------------|-------------------------------------|
| Durée de vie | L80/B10/45.000 h L70/B50/50.000 h |
| Hauteur de montage | 1,8 - 2,5 m |
| Température ambiante | -20°C ... 55°C |
| Classe de protection | II |
| Indice de protection | IP 55 |
| Predecessor | 1020723, theLeda S20L WH |

Schémas de raccordement



Sous réserve de modifications ou d'erreurs

Pour plus d'informations, consulter: www.theben.fr/produit/1020602

Les données de charge sont déterminées avec des illuminants sélectionnés à titre d'exemple et sont donc des données typiques en raison du grand nombre de produits disponibles.

15/03/2024

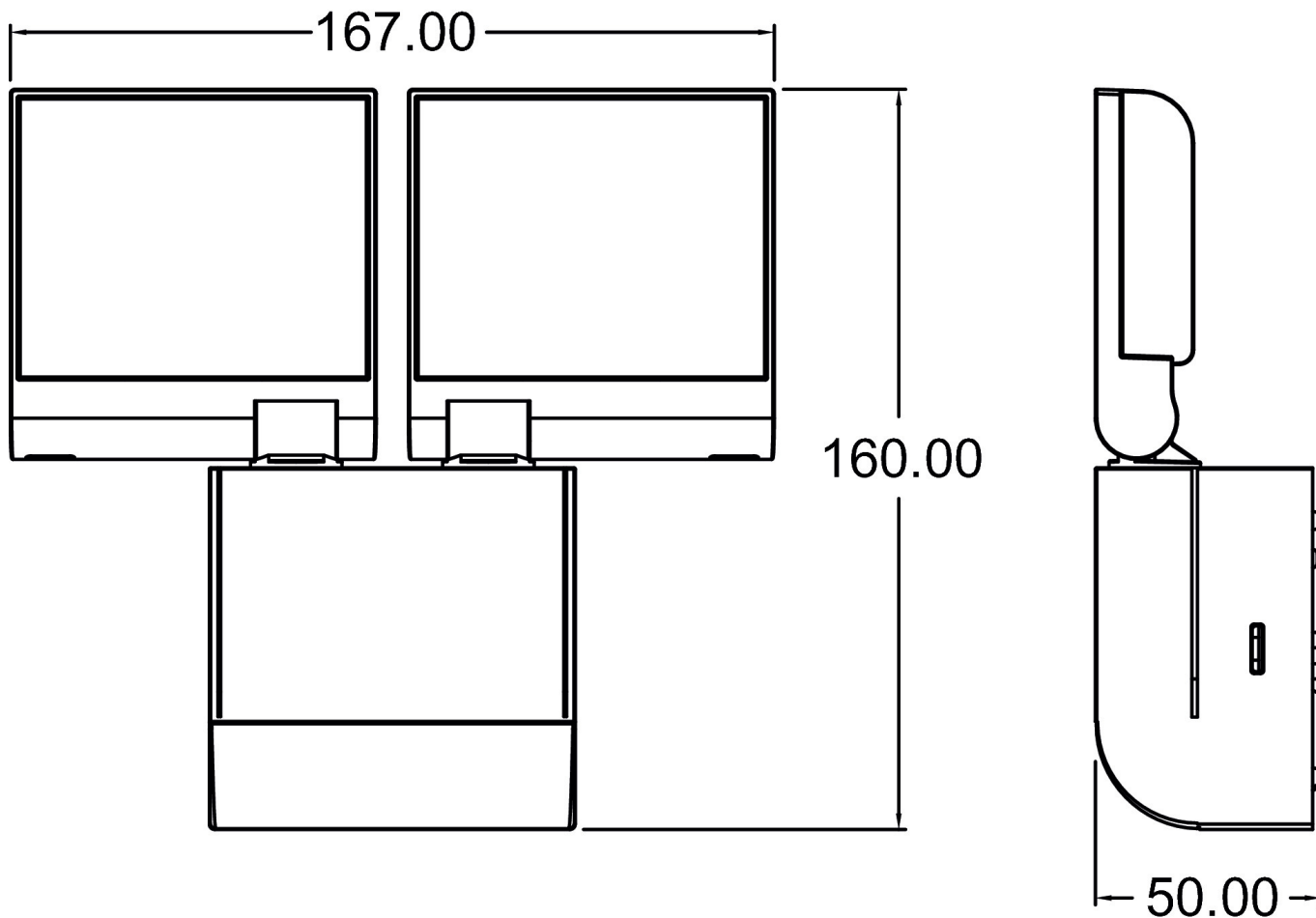
Page 1 de 2

theLeda S17-100L WH

N° de réf.: 1020602

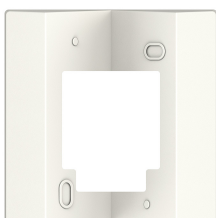
theben

Plans d'encombrement



Accessoires

Fixation d'angle 10 WH
N° de réf.: 9070969



Entretoise pour fixation murale
10 WH
N° de réf.: 9070971



Sous réserve de modifications ou d'erreurs

Pour plus d'informations, consulter: www.theben.fr/produit/1020602

Les données de charge sont déterminées avec des illuminants sélectionnés à titre d'exemple et sont donc des données typiques en raison du grand nombre de produits disponibles.